



# W4114C.W/3

## Отдельностоящая стиральная машина

### Общее описание

Тип прибора: Стиральная машина  
Тип установки: Отдельностоящий прибор  
Загрузка: 11 кг  
Скорость отжима: 1400 об./мин.  
23 программы  
Класс энергопотребления: А-30%  
Цвет: Белый

### Функции, программы и режимы

- Хлопок
- Микс/Синтетика
- Шерсть/Ручная стирка
- Ежедневная стирка
- Суперчерное
- Стирка по времени
- Автоматическая
- Быстрая стирка
- Интенсивная
- Полоскание
- Отжим
- Слив
- Деликатное белье
- Очистка барабана
- Интенсивная 59°
- Освежение паром
- Eco 40–60 °C

### Дополнительные опции

- Скорость отжима: Регулировка скорости отжима
- Функция дополнительного полоскания
- Усиленная стирка
- Повышение уровня воды
- Предварительная стирка
- Защита от сминания AntiCrease

### Режимы запуска

- Нормальный режим, Эко режим, Гипоаллергенный режим, Быстрый режим, Интенсивный режим

### Конструкция и исполнение

- Механическая конструкция Quattro™
- Барабан из нержавеющей стали
- Барабан Active Drum
- Мощность нагревательного элемента: 2000 Вт
- Точность контроля температуры (+/- 1°C)
- Сенсор уровня воды
- Объем барабана: 80 л
- Объем барабана: 2,8 cu ft
- Мотор Inverter PowerDrive

### Свойства и опции

- Легкое закрывание двери
- Перегородка для жидких моющих средств
- Диапазон температур (°C): Холодная-90C
- Диаметр люка: 31 см
- Угол открывания двери: 110 °
- Помощник дозирования Dose assist

### Управление

- Изменяемое время отсрочки старта
- Индикация времени до окончания программы

- Дисплей: ЖК-дисплей
- 23 программы

---

#### Дизайн и встраивание

- Открывание дверцы: Влево
- Регулируемые ножки: 10 мм
- Стандарт
- Подключение к холодной воде
- Тип загрузки: Фронтальная загрузка

---

#### Безопасность и уход

- Съёмные фильтры
- Герметичное основание
- Ограниченное время набора воды
- Заливной шланг из материала РЕХ
- Сливной насос с антиблокировкой
- Защита от перелива
- Аварийное открывание загрузочного люка
- Блокировка панели управления
- Контроль дисбаланса
- Производительность слива: 20 l/min
- температурная защита от перегрева мотора
- Температурная и электронная защита мотора от перегрева

---

#### Технические характеристики

- Остаточная влажность: 48 %
- Мощность нагревательного элемента: 2000 Вт
- Объем барабана: 80 л
- Подключение к холодной воде
- Материал противовесов: Чугун
- Вес противовесов: 20,1 кг
- Уровень шума: 72 дБ (А) относительно 1 пВт
- Уровень шума во время стирки: 52 дБ (А) относительно 1 пВт
- Годовое потребление воды: 11745 л
- Расход электроэнергии в режиме ожидания: 0,7 Вт
- Расход электроэнергии в выключенном режиме: 0,3 Вт
- Класс энергопотребления: А-30%
- Мощность подключения: 2200 Вт
- Напряжение: 220-240 V
- Количество фаз подключения электропитания: 1
- Ток: 10 А
- Частота: 50 Hz
- Вес нетто: 90,5 кг
- ISO 14001

---

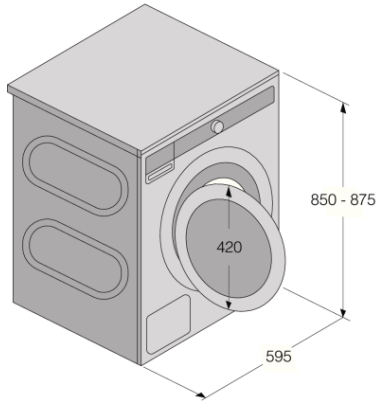
#### Размеры

- Габаритные размеры (вхшхг): 85 × 59,5 × 70 см
- Регулируемые ножки: 10 мм
- Глубина с открытой дверцей: 1057 мм
- Длина присоединительного кабеля: 2,1 м
- Длина заливного шланга: 150 см
- Длина сливного шланга: 160 см

---

#### Логистическая информация

- Размеры в упаковке (вхшхг): 92 × 64 × 77,6 см
- Вес брутто: 93,9 кг
- Артикул: 741648
- EAN-код: 3838782659362
- Область использования: бытовая



Washing Machine WM-75

